

IMPORTANTE: Leia o manual antes de iniciar a instalação.

1. DESLIGUE A REDE ELÉTRICA ANTES DE INICIAR A INSTALAÇÃO OU MANUTENÇÃO DO EQUIPAMENTO.

2. Ligue o fecho em dispositivos eletrônicos com SAÍDA 12V PULSANTE.

3. O fecho trabalha embutido no batente da porta. Somente a maçaneta do lado interno ou a chave da fechadura deve permitir movimentar a lingüeta de abertura.

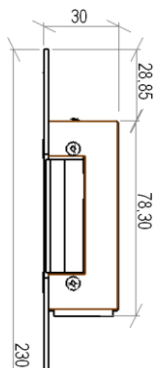
4. O fecho possui DISPOSITIVO DE MEMÓRIA mecânica de abertura. Se não precisar memorizar o acionamento retire o dispositivo e a mola.

5. Utilize fio duplo respeitando a distância entre o fecho e o acionador.

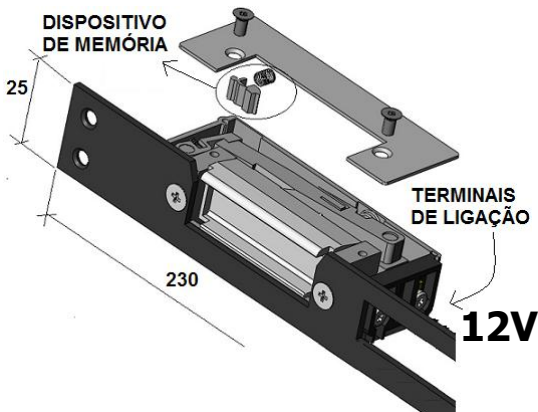
Distância até 10 m = fio 0,5 mm.

Distância até 60 m = fio 1,5 mm.

MEDIDAS PARA EMBUTIR O FECHO NO BATENTE



DISPOSITIVO DE MEMÓRIA DO ACIONAMENTO



FUNCIONAMENTO DO DISPOSITIVO DE MEMÓRIA



FECHO LIBERADO
APÓS O PRIMEIRO
ACIONAMENTO



SEM A MEMÓRIA
O FECHO SÓ
LIBERA DURANTE
O ACIONAMENTO