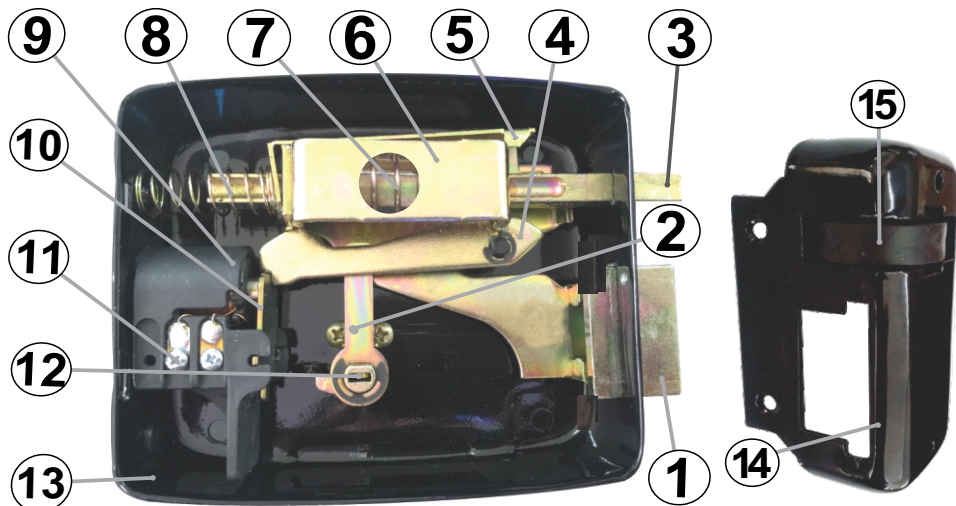


MANUAL DE INSTALAÇÃO PARA FECHADURA 'ABERTURA INTERNA'

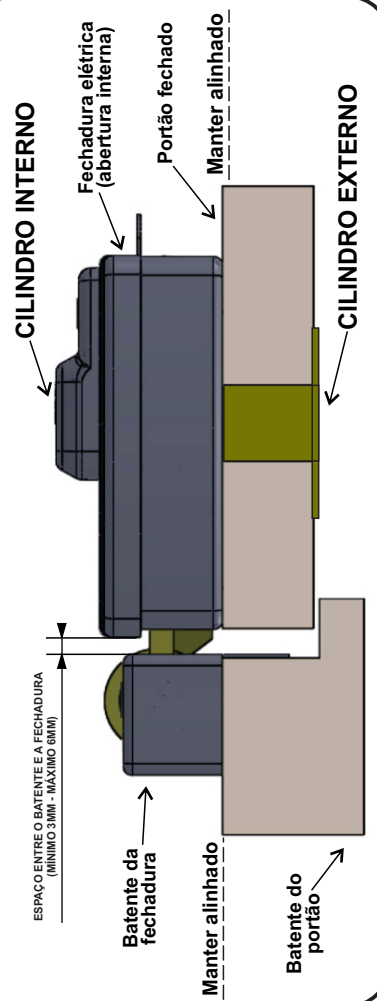
- A- O local do portão onde se fixará a base da fechadura deve estar plano.
- B- A fechadura está preparada para portões leves ou pesados.
- C- Ligue a fechadura de acordo com a voltagem da bobina (12v ou 110v).
- D- A fechadura possui bloqueio automático da lingueta.



IDENTIFICAÇÃO DOS ITENS

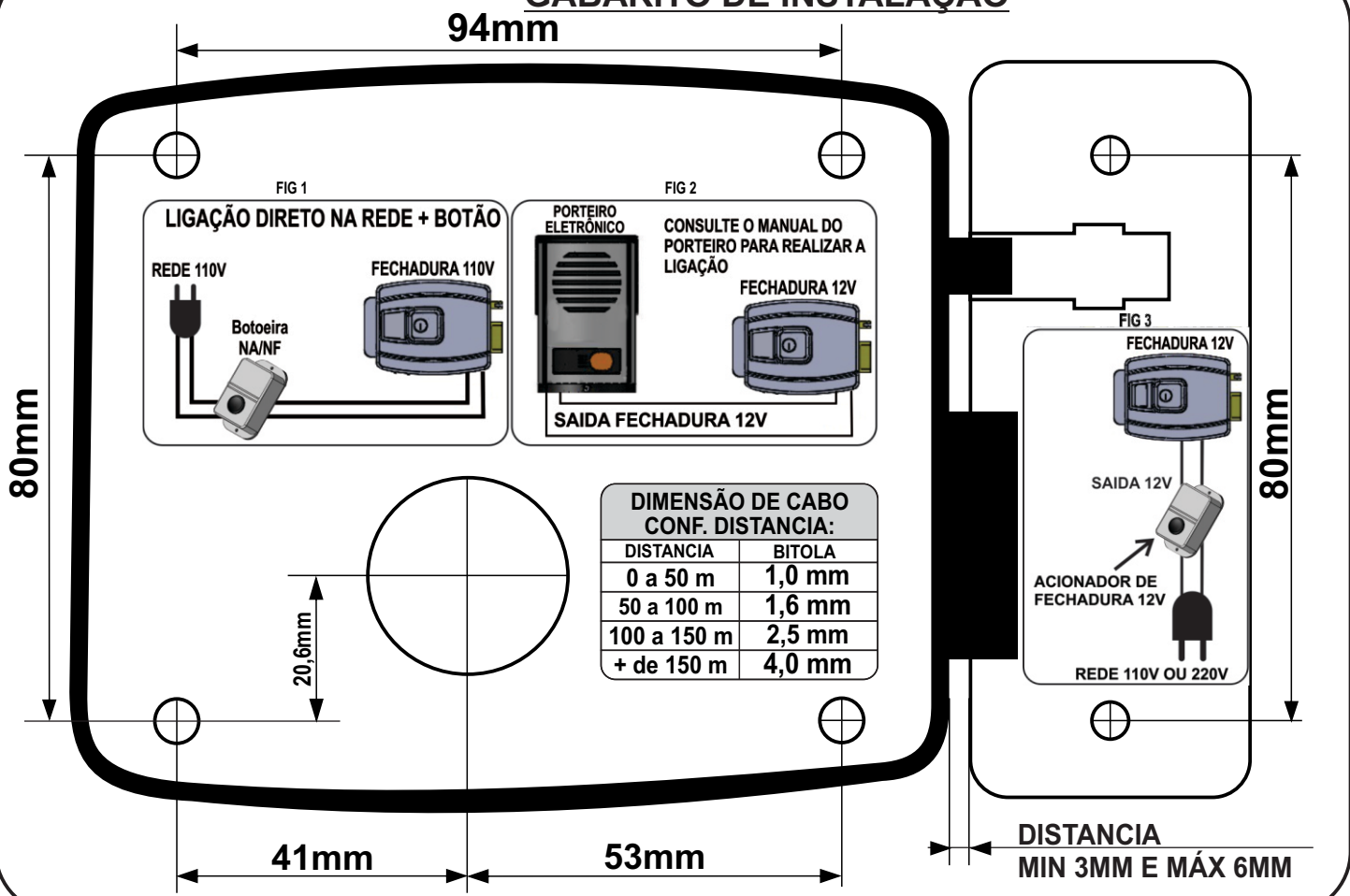
- | | | | |
|--------------------------|-----------------------------|---------------------------|------------------------|
| 1 - Língua carrinho | 5 - Trava da língua | 9 - Bobina | 13 - Base da fechadura |
| 2 - Plaqueta de abertura | 6 - Carrinho do percussor | 10 - Porteira | 14 - Batente |
| 3 - Percussor | 7 - Mola de meio percussor | 11 - Terminais de ligação | 15 - Roda do batente |
| 4 - Macaquinho | 8 - Mola final do percussor | 12 - Cilindro - chave | |

Obs: Para teste manual, pressione o percussor (Nº3) e gire a chave



REV 1

GABARITO DE INSTALAÇÃO



DISTANCIA MIN 3MM E MÁX 6MM